



SAFEMASTER
Verzögerungsmodul,
rückfallverzögert
BA 7924, IL 7824, IN 7824

DE
EN
FR

Original

0266527

DOLD 

E. DOLD & SÖHNE KG
Postfach 1251 • 78114 Furtwangen • Deutschland
Telefon +49 7723 6540 • Fax +49 7723 654356
dold-relays@dold.com • www.dold.com

Inhaltsverzeichnis

Symbol- und Hinweiserklärung.....	3
Allgemeine Hinweise	3
Bestimmungsgemäße Verwendung	3
Sicherheitshinweise	3
Funktionsdiagramm	5
Schaltbilder	5
Zulassungen und Kennzeichen	5
Anwendung.....	5
Geräteanzeigen	5
Hinweise	5
Technische Daten	6
CCC-Daten	6
Standardtype	6
Varianten	6
Vorgehen bei Störungen.....	6
Wartung und Instandsetzung.....	6
Anwendungsbeispiel.....	7
Beschriftung und Anschlüsse	25
Maßbilder (Maße in mm)	26
Sicherheitstechnische Kenndaten BA7924.21 und /001	27
Sicherheitstechnische Kenndaten BA 7924.21/002 und /003.....	27
EG-Konformitätserklärung	28
EG-Konformitätserklärung	29
Notizen	30
Notizen	31



Vor der Installation, dem Betrieb oder der Wartung des Gerätes muss diese Anleitung gelesen und verstanden werden.



Installation nur durch Elektrofachkraft!



Nicht im Hausmüll entsorgen!
Das Gerät ist in Übereinstimmung mit den national gültigen Vorgaben und Bestimmungen zu entsorgen.



Aufbewahren für späteres Nachschlagen!

Um Ihnen das Verständnis und das Wiederfinden bestimmter Textstellen und Hinweise in der Betriebsanleitung zu erleichtern, haben wir wichtige Hinweise und Informationen mit Symbolen gekennzeichnet.

Symbol- und Hinweiserklärung



GEFAHR:
Bedeutet, dass Tod oder schwere Körperverletzung eintreten wird, wenn die entsprechenden Vorsichtsmaßnahmen nicht getroffen werden.



WARNUNG:
Bedeutet, dass Tod oder schwere Körperverletzung eintreten kann, wenn die entsprechenden Vorsichtsmaßnahmen nicht getroffen werden.



VORSICHT:
Bedeutet, dass eine leichte Körperverletzung eintreten kann, wenn die entsprechenden Vorsichtsmaßnahmen nicht getroffen werden.



INFO:
Bezeichnet Informationen, die Ihnen bei der optimalen Nutzung des Produktes behilflich sein sollen.



ACHTUNG:
Warnt vor Handlungen, die einen Schaden oder eine Fehlfunktion des Gerätes, der Geräteumgebung oder der Hard-/Software zur Folge haben können.

Allgemeine Hinweise

Die hier beschriebenen Produkte wurden entwickelt, um als Teil einer Gesamtanlage oder Maschine sicherheitsgerichtete Funktionen zu übernehmen. Ein komplettes sicherheitsgerichtetes System enthält in der Regel Sensoren, Auswerteeinheiten, Meldegeräte und Konzepte für sichere Abschaltungen. Es liegt im Verantwortungsbereich des Herstellers einer Anlage oder Maschine die korrekte Gesamtfunktion sicherzustellen. DOLD ist nicht in der Lage, alle Eigenschaften einer Gesamtanlage oder Maschine, die nicht durch DOLD konzipiert wurde, zu garantieren. Das Gesamtkonzept der Steuerung, in die das Gerät eingebunden ist, ist vom Benutzer zu validieren. DOLD übernimmt auch keine Haftung für Empfehlungen, die durch die nachfolgende Beschreibung gegeben bzw. impliziert werden. Aufgrund der nachfolgenden Beschreibung können keine neuen, über die allgemeinen DOLD-Lieferbedingungen hinausgehenden Garantie-, Gewährleistungs- oder Haftungsansprüche abgeleitet werden.

Bestimmungsgemäße Verwendung

Das BA 7924, IL 7824 bzw. IN 7824 dient dem sicheren, verzögerten Abschalten von Sicherheitsstromkreisen mit abfragbarem Schaltzustand der Ausgangsrelais, Stopkategorie 1 nach DIN EN 60 204-1.

Bei bestimmungsgemäßer Verwendung und Beachtung dieser Anleitung sind keine Restrisiken bekannt. Bei Nichtbeachtung kann es zu Personen- und Sachschäden kommen.

Sicherheitshinweise



Gefahr durch elektrischen Schlag! **Lebensgefahr oder schwere Verletzungsgefahr.**

- Stellen Sie sicher, dass Anlage und Gerät während der elektrischen Installation in spannungsfreiem Zustand sind und bleiben.
- Das Gerät darf nur für die in der mitgeltenden Betriebsanleitung / Datenblatt vorgesehenen Einsatzfälle verwendet werden. Die Hinweise in den zugehörigen Dokumentationen müssen beachtet werden. Die zulässigen Umgebungsbedingungen müssen eingehalten werden.
- Der Berührungsschutz der angeschlossenen Elemente und die Isolation der Zuleitungen sind für die höchste am Gerät anliegende Spannung auszulegen.
- Beachten Sie die VDE- sowie die örtlichen Vorschriften, insbesondere hinsichtlich Schutzmaßnahmen.



Brandgefahr oder andere thermische Gefahren! **Lebensgefahr, schwere Verletzungsgefahr oder Sachschäden.**

- Das Gerät darf nur für die in der mitgeltenden Betriebsanleitung / Datenblatt vorgesehenen Einsatzfälle verwendet werden. Die Hinweise in den zugehörigen Dokumentationen müssen beachtet werden. Die zulässigen Umgebungsbedingungen müssen eingehalten werden.
- Das Gerät darf nur von sachkundigen Personen installiert und in Betrieb genommen werden, die mit dieser technischen Dokumentation und den geltenden Vorschriften über Arbeitssicherheit und Unfallverhütung vertraut sind.



Funktionsfehler! **Lebensgefahr, schwere Verletzungsgefahr oder Sachschäden.**

- Das Gerät darf nur für die in der mitgeltenden Betriebsanleitung / Datenblatt vorgesehenen Einsatzfälle verwendet werden. Die Hinweise in den zugehörigen Dokumentationen müssen beachtet werden. Die zulässigen Umgebungsbedingungen müssen eingehalten werden.
- Das Gerät darf nur von sachkundigen Personen installiert und in Betrieb genommen werden, die mit dieser technischen Dokumentation und den geltenden Vorschriften über Arbeitssicherheit und Unfallverhütung vertraut sind.
- Montieren Sie das Gerät in einen Schaltschrank mit IP 54 oder besser; Staub und Feuchtigkeit können sonst zur Beeinträchtigung der Funktion führen.



Installationsfehler! **Lebensgefahr, schwere Verletzungsgefahr oder Sachschäden.**

- Sorgen Sie an allen Ausgangskontakten bei kapazitiven und induktiven Lasten für eine ausreichende Schutzbeschaltung.



Achtung!

- Die Sicherheitsfunktion muss bei Inbetriebnahme des Gerätes ausgelöst werden.
- Zur Erreichung der in den Merkmalen angegebenen Sicherheitsniveaus, muss vor der Aktivierung des Gerätes von einer geeigneten übergeordneten Steuerung geprüft werden, ob der Öffnerkontakt 15/16 geschlossen ist.
- Durch Öffnen des Gehäuses oder eigenmächtige Umbauten erlischt jegliche Gewährleistung.

SAFEMASTER
Verzögerungsmodul, rückfallverzögert
BA 7924, IL 7824, IN 7824



- entspricht
 - Performance Level (PL) c und Kategorie 2 nach EN ISO 13849-1
 - SIL-Anspruchsgrenze (SIL CL) 2 nach IEC/EN 62061
 - Safety Integrity Level (SIL) 2 nach IEC/EN 61508 und IEC/EN 61511
- BA 7924.21/002 und BA 7924.21/003
 - Performance Level (PL) d und Kategorie 3 nach EN ISO 13849-1
 - SIL-Anspruchsgrenze (SIL CL) 2 nach IEC/EN 62061
 - Safety Integrity Level (SIL) 2 nach IEC/EN 61508 und IEC/EN 61511
- rückfallverzögert
- ohne Hilfsspannung
- Ausgang: 1 Öffner, 1 Schließer zwangsgeführt
- Schaltstellungsanzeige
- wahlweise mit redundanten Zeitkreisen
- wahlweise einstellbare oder feste Zeitverzögerung bis 30 s
- wahlweise mit 1 oder 2 getrennten Zeitkreisen
- wahlweise auch in Gehäuse für I-Verteiler
- 45 mm, 35 mm oder 52,5 mm Baubreite

Zulassungen und Kennzeichen



* siehe Varianten

Anwendung

- Verzögerte Abschaltungen mit abfragbarem Schaltzustand der Ausgangsrelais.

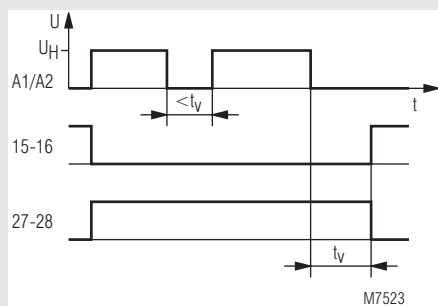
Geräteanzeigen

LEDs leuchten bei aktivierten Ausgangsrelais

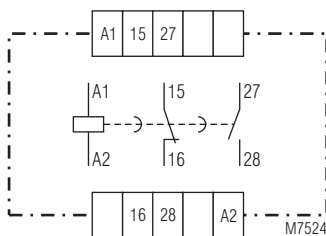
Hinweise

Beim BA 7924.21/002 und /003 sind die Ausgangskontakte der 2 Zeitkreise in Serie geschaltet. Hierdurch entsteht eine sogenannte Abschaltredundanz, d.h. nach dem Ablauf der vorgegebenen Verzögerungszeit wird der Kontaktpfad 27-28 sicher geöffnet, auch wenn ein Kontakt in diesem Pfad verschleißt ist.

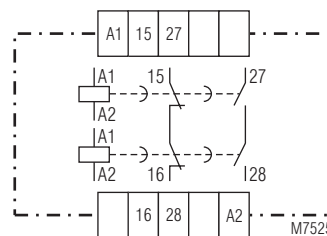
Funktionsdiagramm



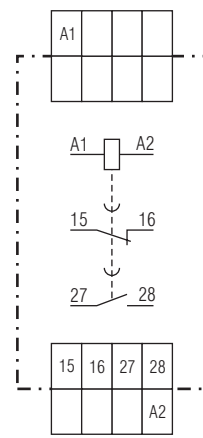
Schaltbilder



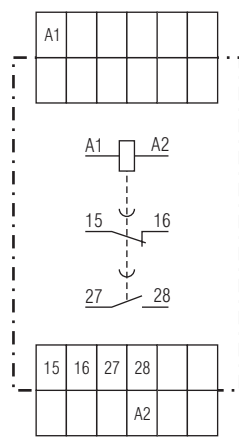
BA 7924.21
BA 7924.21/001



BA 7924.21/002
BA 7924.21/003



IL 7824.21



IN 7824.21

Technische Daten

Zeitverzögerung t_v :

BA 7924.21:	0,1 ... 1 s; 0,3 ... 3 s; 0,5 ... 5 s; 1 ... 10 s; 3 ... 30 s
BA 7924.21/001:	1 s; 3 s; 5 s; 10 s; 30 s fest
BA 7924.21/002:	5 s; 10 s fest
BA 7924.21/003:	0,5 ... 5 s; 1 ... 10 s
IL 7824.21:	0,1 ... 1 s; 0,3 ... 3 s
IL 7824.21/100:	0,5 s; 1 s; 3 s fest
IN 7824.21:	0,5 ... 5 s; 1 ... 10 s
IN 7824.21/100:	5 s; 10 s fest

Wiederholgenauigkeit: $\pm 15\%$ des Einstellwertes
Mindesteinschaltzeit: 50 % vom Skalenendwert

Eingang

Nennspannung U_N : DC 24 V
 AC 230 V (nur BA 7924.21 und BA 7924.21/001)

Spannungsbereich: AC 0,8 ... 1,1 U_N
 bei 10 % Restwelligkeit: DC 0,9 ... 1,2 U_N
 bei 48 % Restwelligkeit: DC 0,8 ... 1,1 U_N

Nennverbrauch: Bei BA 7924.21/002 und BA 7924.21/003: 1,7 W

Nennfrequenz: 50 / 60 Hz

Ausgang

Kontaktbestückung

BA 7924.21: 1 Öffner, 1 Schließer
 IL/IN 7824.21: 1 Öffner, 1 Schließer

Kontaktart: Relais zwangsgeführt

Abschaltzeit typ. bei U_N : 10 ms + t_v

Ausgangsnennspannung: AC 10 ... 250 V, DC 10 ... 110 V

Thermischer Strom I_{th} : max. 8 A

Schaltvermögen

nach AC 15:
 Schließer: 3 A / AC 230 V IEC/EN 60 947-5-1
 Öffner: 1 A / AC 230 V IEC/EN 60 947-5-1
 nach DC 13:
 Schließer: 2 A / DC 24 V IEC/EN 60 947-5-1
 Öffner: 2 A / DC 24 V IEC/EN 60 947-5-1

Elektrische Lebensdauer nach AC 15 bei 1 A, AC 230 V: $\geq 2,5 \times 10^5$ Schaltsp. IEC/EN 60 947-5-1
Zulässige Schalthäufigkeit: max. 2000 Schaltspiele / h jedoch Mindesteinschaltzeit beachten

Kurzschlußfestigkeit
max. Schmelzsicherung: 6 A gL IEC/EN 60 947-5-1
Mechanische Lebensdauer: 10 x 10⁶ Schaltspiele

Allgemeine Daten

Nennbetriebsart: Dauerbetrieb

Temperaturbereich

Betrieb: - 20 ... + 60°C

Lagerung: - 40 ... + 60°C

Betriebshöhe:

< 2.000 m

Luft- und Kriechstrecken

Bemessungsstoßspannung / Verschmutzungsgrad: 4 kV / 2 IEC 60 664-1

EMV IEC/EN 62 061

Funkentstörung: Grenzwert Klasse B EN 55011

Schutzart

Gehäuse: IP 40 IEC/EN 60 529

Klemmenplatte: IP 20 IEC/EN 60 529

Gehäuse: Thermoplast mit V0-Verhalten

nach UL Subjekt 94

Rüttelfestigkeit: Amplitude 0,35 mm
 Frequenz 10 ... 55 Hz, IEC/EN 60 068-2-6

20 / 060 / 04 EN 60 068-1

Klimafestigkeit:

Klemmenanordnung bei BA 7924: DIN 46199-5

Klemmenbezeichnung: EN 50 005

Leiterbefestigung: Flachklemme mit selbstabhebender Anschlußscheibe IEC/EN 60 999-1

Hutschiene IEC/EN 60 715

Schnellbefestigung:

Nettogewicht: BA 7924 DC / AC: 200 g / 350 g

IL 7824 / IN 7824: 120 g / 150 g

Geräteabmessungen

Breite x Höhe x Tiefe:

BA 7924: 45 x 74 x 133 mm

IL 7824: 35 x 89 x 58 mm

IN 7824: 52,5 x 89 x 58 mm

CCC-Daten

Nennspannung U_N :

BA 7924: DC 24 V, AC 230V

Thermischer Strom I_{th} :

max. 5 A

Schaltvermögen

nach AC 15

Schließer: 2 A / AC 230 V IEC/EN 60 947-5-1

nach DC 13

Schließer: 1 A / DC 24 V IEC/EN 60 947-5-1

Öffner: 1 A / DC 24 V IEC/EN 60 947-5-1



Fehlende technische Daten, die hier nicht explizit angegeben sind, sind aus den allgemein gültigen technischen Daten zu entnehmen.

Standardtype

BA 7924.21 DC 24 V 0,3 ... 3 s

Artikelnummer: 0039707

• Ausgang: 1 Schließer 1 Öffner

• Nennspannung U_N : DC 24 V

• Zeitbereiche: 0,3 ... 3 s

• Baubreite: 45 mm

Varianten

BA 7924.21/61: mit UL-Zulassung (Canada/USA)

BA 7924.21: 1 Zeitkreis, Zeit einstellbar

BA 7924.21/001: 1 Zeitkreis, Festzeit

BA 7924.21/002: 2 Zeitkreise, Festzeit

BA 7924.21/003: 2 Zeitkreise, Zeit einstellbar

Verzögerungsmodule in Gehäuse für I-Verteiler:

IL 7824.21: 1 Zeitkreis, einstellbare Zeitverzögerung, 35 mm breit

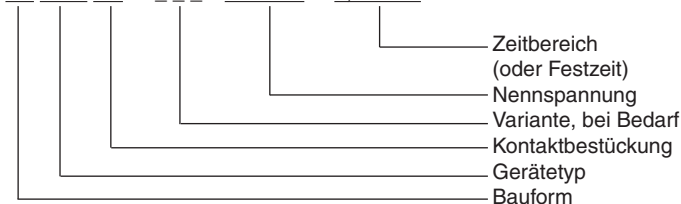
IN 7824.21: 1 Zeitkreis, einstellbare Zeitverzögerung, 55 mm breit

IL 7824.21/100: 1 Zeitkreis, feste Zeitverzögerung, 35 mm breit

IN 7824.21/100: 1 Zeitkreis, feste Zeitverzögerung, 55 mm breit

Bestellbeispiel für Varianten

BA 7924 .21 / _ _ _ DC 24 V 0,5 ... 5 s



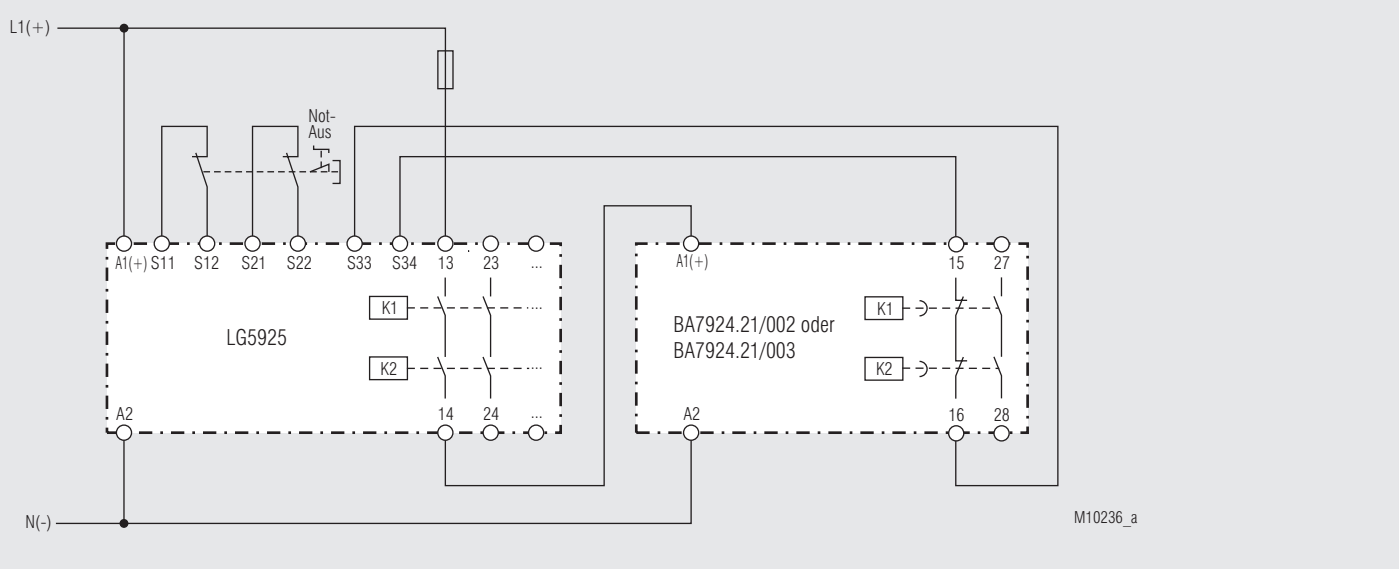
Vorgehen bei Störungen

Fehler	mögliche Ursache
Gerät kann nicht gestartet werden	- Versorgungsspannung nicht angeschlossen - Gerät defekt

Wartung und Instandsetzung

- Das Gerät enthält keine Teile, die einer Wartung bedürfen.
- Bei vorliegenden Fehlern das Gerät nicht öffnen, sondern an den Hersteller zur Reparatur schicken.

Anwendungsbeispiel



M10236_a

LG 5925 mit BA 7924.21/002 bzw. BA 7924.21/003, geeignet bis SIL 2, Performance Level d, Kat. 3



SAFEMASTER
Delay module,
Release Delay
BA 7924, IL 7824, IN 7824

Translation
of the original instructions

0266527



E. DOLD & SÖHNE KG
 P.O. Box 1251 • D-78114 Furtwangen • Germany
 Tel: +49 7723 6540 • Fax +49 7723 654356
 dold-relays@dold.com • www.dold.com

Contents

Symbol and Notes Statement.....	11
General Notes	11
Designated Use	11
Safety Notes	11
Function Diagram	13
Circuit Diagrams	13
Approvals and Markings	13
Application	13
Indicators	13
Notes	13
Technical Data	14
CCC-Data	14
Standard Type.....	14
Variants.....	14
Troubleshooting	14
Maintenance and repairs	14
Application Example	15
Labeling and connections.....	25
Dimensions (dimensions in mm)	26
Safety related data BA7924.21 and /001.....	27
Safety related data BA 7924.21/002 and /003.....	27
CE-Declaration of Conformity	28
CE-Declaration of Conformity	29
Notice	30
Notice	31



Before installing, operating or maintaining this device, these instructions must be carefully read and understood.



The installation must only be done by a qualified electrician!



Do not dispose of household garbage!
The device must be disposed of in compliance with nationally applicable rules and requirements.



Storage for future reference

To help you understand and find specific text passages and notes in the operating instructions, we have important information and information marked with symbols.

Symbol and Notes Statement



DANGER:
Indicates that death or severe personal injury will result if proper precautions are not taken.



WARNING:
Indicates that death or severe personal injury can result if proper precautions are not taken.



CAUTION:
Indicates that a minor personal injury can result if proper precautions are not taken.



INFO:
Referred information to help you make best use of the product.



ATTENTION:
Warns against actions that can cause damage or malfunction of the device, the device environment or the hardware / software result.

General Notes

The product hereby described was developed to perform safety functions as a part of a whole installation or machine. A complete safety system normally includes sensors, evaluation units, signals and logical modules for safe disconnections. The manufacturer of the installation or machine is responsible for ensuring proper functioning of the whole system. DOLD cannot guarantee all the specifications of an installation or machine that was not designed by DOLD. The total concept of the control system into which the device is integrated must be validated by the user. DOLD also takes over no liability for recommendations which are given or implied in the following description. The following description implies no modification of the general DOLD terms of delivery, warranty or liability claims.

Designated Use

The BA 7924, IL 7824 as well as IN 7824 is providing safe, delayed disconnection of safety circuits with testable switching status of the output relays, stop category 1 according to DIN EN 60204-1.

When used in accordance with its intended purpose and following these operating instructions, this device presents no known residual risks. Nonobservance may lead to personal injuries and damages to property.

Safety Notes



Risk of electrocution! **Danger to life or risk of serious injuries.**

- Disconnect the system and device from the power supply and ensure they remain disconnected during electrical installation.
- The device may only be used for the applications described in the mutually applicable operating instructions / data sheet. The notes in the respective documentation must be heeded. The permissible ambient conditions must be observed.
- The contact protection of the elements connected and the insulation of the supply cables must be designed in accordance with the requirements in the operating instructions / data sheet.
- Note the VDE and local regulations, particularly those related to protective measures.



Risk of fire or other thermal hazards! **Danger to life, risk of serious injuries or property damage.**

- The device may only be used for the applications described in the mutually applicable operating instructions / data sheet. The notes in the respective documentation must be heeded. The permissible ambient conditions must be observed.
- The device may only be installed and put into operation by experts who are familiar with this technical documentation and the applicable health and safety and accident prevention regulations.



Functional error! **Danger to life, risk of serious injuries or property damage.**

- The device may only be used for the applications described in the mutually applicable operating instructions / data sheet. The notes in the respective documentation must be heeded. The permissible ambient conditions must be observed.
- The device may only be installed and put into operation by experts who are familiar with this technical documentation and the applicable health and safety and accident prevention regulations.
- The unit should be panel mounted in an enclosure rated at IP 54 or superior. Dust and dampness may lead to malfunction.



Installation fault! **Danger to life, risk of serious injuries or property damage.**

- Make sure of sufficient protection circuitry at all output contacts for capacitive and inductive loads.



Attention!

- The safety function must be triggered during commissioning.
- To achieve the safety levels stated under features of BA 7924.21/002 and BA 7924.21/003, a suitable supervising control must check the NC contact 15/16 before starting to make sure that both relays (K1 and K2) are switched off.
- Opening the device or implementing unauthorized changes voids any warranty

SAFEMASTER Delay module, Release Delay BA 7924, IL 7824, IN 7824



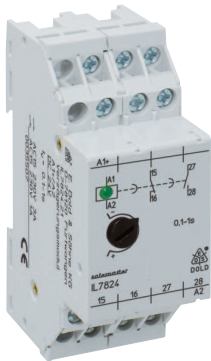
0221/ES7



BA 7924.21



BA 7924.21/002



IL 7824.21



IN 7824.21

- According to
 - Performance Level (PL) c and category 2 to EN ISO 13849-1
 - SIL Claimed Level (SIL CL) 2 to IEC/EN 62061
 - Safety Integrity Level (SIL) 2 to IEC/EN 61508
 - Category 2 to EN 954-1
- BA 7924.21/002 und BA 7924.21/003
 - Performance Level (PL) d and category 3 to EN ISO 13849-1
 - SIL Claimed Level (SIL CL) 2 nach IEC/EN 62061
 - Safety Integrity Level (SIL) 2 to IEC/EN 61508
 - Category 3 to EN 954-1
- Release delay
- Without auxiliary voltage
- Output: 1 NC, 1 NO contacts, forcibly guided
- Operating state display
- Optionally with adjustable or fixed time delay up to 30 s
- Optionally with redundant timing circuit
- Optionally with 1 or 2 separate timing circuits
- Optionally also in housing for distribution board
- Width 45 mm, 35 mm or 52.5 mm

Approvals and Markings



* see variants

Application

- Delayed disconnection with testable switching status of output relays.

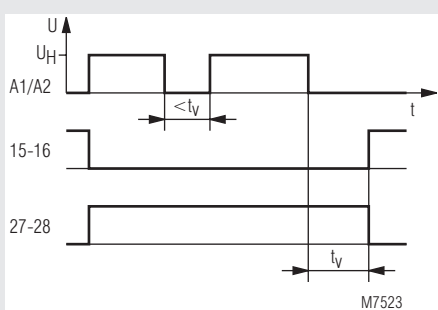
Indicators

LED's comes on when A1 / A2 connected to supply

Notes

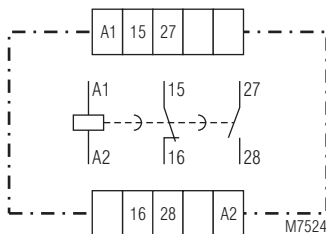
The output contacts of the two timing circuits are connected in series in the BA 7924.21/002 and /003 modules. This results in so-called switch-off redundancy, i.e. the contact path 27-28 is opened reliably after expiry of the predefined delay time, even if a contact in this path is welded.

Function Diagram

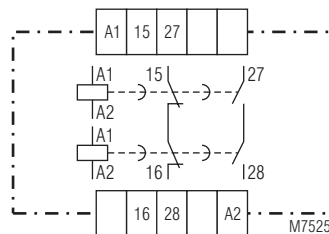


M7523

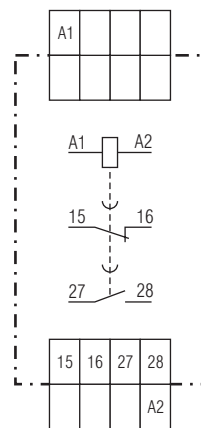
Circuit Diagrams



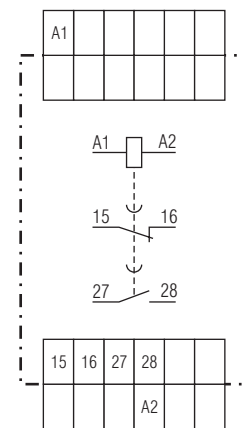
BA 7924.21
BA 7924.21/100



BA 7924.21/002
BA 7924.21/003



IL 7824.21



IN 7824.21

Technical Data

Time delay t_v

BA 7924.21:	0.1 ... 1 s; 0.3 ... 3 s; 0.5 ... 5 s; 1 ... 10 s; 3 ... 30 s
BA 7924.21/001:	1 s; 3 s; 5 s; 10 s; 30 s fixed
BA 7924.21/002:	5 s; 10 s fixed
BA 7924.21/003:	0.5 ... 5 s; 1 ... 10 s
IL 7824.21:	0.1 ... 1 s; 0.3 ... 3 s
IL 7824.21/100:	0.5 s; 1 s; 3 s fixed
IN 7824.21:	0.5 ... 5 s; 1 ... 10 s
IN 7824.21/100:	5 s; 10 s fixed
Repeat accuracy:	±15 % of set value
Minimum closing time:	50 % of full scale value

Input

Nominal voltage U_N:	DC 24 V AC 230 V (only BA 7924.21 and BA 7924.21/001)
--	---

Voltage range:

at 10 % residual ripple:
at 48 % residual ripple:

Nominal consumption:

at BA 7924.21/002 and
BA 7924.21/003:

Nominal frequency:

AC 0.8 ... 1.1 U_N	DC 0.9 ... 1.2 U_N
DC 0.8 ... 1.1 U_N	0.85 W / 4.5 VA
1.7 W	
50 / 60 Hz	

Output

Contacts

BA 7924.21: 1 NC, 1 NO contacts
IL/IN 7824.21: 1 NC, 1 NO contacts

Contact type:

Relay, forcibly guided

Release delay typ. bei U_N :

10 ms + t_v

Nominal output voltage:

AC 10 ... 250 V, DC 10 ... 110 V

Thermal current I_{th} :

Switching capacity

to AC 15
for NO contact: 3 A / AC 230 V IEC/EN 60 947-5-1
for NC contact: 1 A / AC 230 V IEC/EN 60 947-5-1

to AC 13
for NO contact: 2 A / DC 24 V IEC/EN 60 947-5-1
for NC contact: 2 A / DC 24 V IEC/EN 60 947-5-1

Electrical life
to AC 15 at 1 A, AC 230 V: ≥ 2.5 x 10⁵ switching cycles

Permissible operating frequency:
max. 2000 switching cycles / h
but please note minimum closing time

Short circuit strength

max. fuse rating: 6 A gL LIEC/EN 60 947-5-1

Mechanical life: 10 x 10⁶ switching cycles

General Data

Operating mode: Continuous operation

Temperature range

Operation: - 20 ... + 60°C

Storage: - 40 ... + 60°C

Altitude: < 2.000 m

Clearance and creepage distances

rated impuls voltage /
pollution degree: 4 kV / 2 IEC 60 664-1

EMC
IEC/EN 62 061

Interference suppression: Limit value class B EN 55011

Degree of protection

Housing: IP 40 IEC/EN 60 529

Terminal plate: IP 20 IEC/EN 60 529

Housing: Thermoplastic with V0 behaviour
according to UL subject 94

Vibration resistance: Amplitude 0.35 mm, IEC/EN 60 068-2-6
frequency 10 ... 55 Hz

20 / 060 / 04 IEC/EN 60 068-1

Climate resistance:

Terminal arrangement

at BA 7924: DIN 46199-5

Terminal designation: EN 50 005

Wire fixing: Flat terminals with self-lifting

clamping piece IEC/EN 60 999-1

DIN rail IEC/EN 60 715

Mounting:

Weight: BA 7924 DC / AC: 200 g / 350 g

IL 7824 / IN 7824: 120 g / 150 g

Dimensions

Width x height x depth

BA 7924: 45 x 74 x 133 mm

IL 7824: 35 x 89 x 58 mm

IN 7824: 52.5 x 89 x 58 mm

CCC-Data

Nominal voltage U_N :

BA 7924: DC 24 V, AC 230V

Thermal current I_{th} :

max. 5 A

Switching capacity

to AC 15

NO contact: 2 A / AC 230 V IEC/EN 60 947-5-1

to DC 13

NO contact: 1 A / DC 24 V IEC/EN 60 947-5-1

NC contact: 1 A / DC 24 V IEC/EN 60 947-5-1



Technical data that is not stated in the CCC-Data, can be found in the technical data section.

Standard Type

BA 7924.21 DC 24 V 0.3 ... 3 s

Article number: 0039707

• Output: 1 NO contact

1 NC contact

• Nominal voltage U_N : DC 24 V

• Time range: 0.3 ... 3 s

• Width: 45 mm

Variants

BA 7924.21/61: with UL approval (Canada/USA)

BA 7924.21: 1 timing circuit, adjustable time

BA 7924.21/001: 1 timing circuit, fixed time

BA 7924.21/002: 2 timing circuit, fixed time

BA 7924.21/003: 2 timing circuit, adjustable time

Delay modules in housing for distribution board:

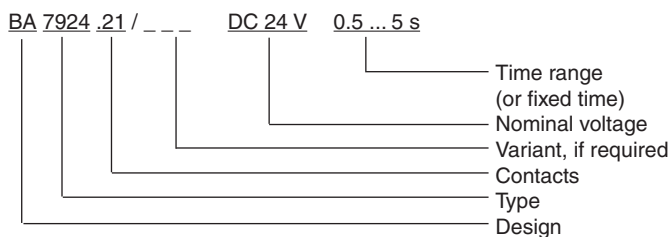
IL 7824.21: 1 timing circuit, adjustable time delay, 35 mm wide

IN 7824.21: 1 timing circuit, adjustable time delay, 55 mm wide

IL 7824.21/100: 1 timing circuit, fixed time delay, 35 mm wide

IN 7824.21/100: 1 timing circuit, fixed time delay, 55 mm wide

Ordering example for variants



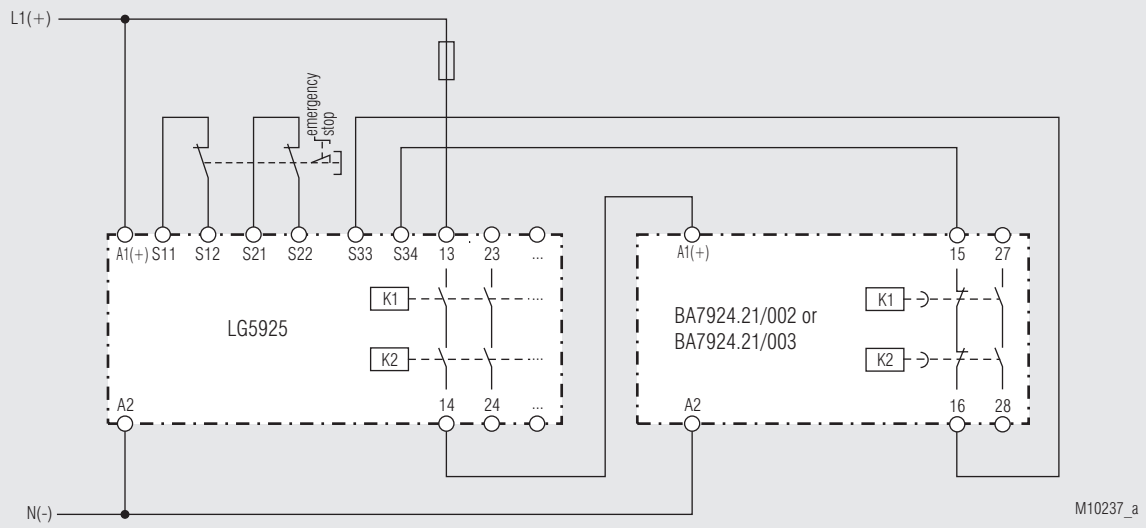
Troubleshooting

Failure	Potential cause
Device cannot be activated	- Power supply not connected - Unit defective

Maintenance and repairs

- The device contains no parts that require maintenance.
- In case of failure, do not open the device but send it to manufacturer for repair.

Application Example



LG 5925 with BA 7924.21/002 e.g. BA 7924.21/003, suitable up to SIL 3, Performance Level e; Cat. 3



SAFEMASTER
Module de temporisation de sécurité,
retardé à la chute
BA 7924, IL 7824, IN 7824

Traduction
de la notice originale

0266527

DOLD 

E. DOLD & SÖHNE KG
B.P. 1251 • 78114 Furtwangen • Allemagne
Tél. +49 7723 6540 • Fax +49 7723 654356
dold-relays@dold.com • www.dold.com

Tables des matières

Explication des symboles et remarques	19
Remarques	19
Usage approprié	19
Consignes de sécurité	19
Diagramme de fonctionnement.....	21
Schémas.....	21
Homologations et sigles	21
Utilisations	21
Affichages.....	21
Remarque.....	21
Caractéristiques techniques	22
Versions standard.....	22
Variantes.....	22
Diagnostics des défauts	22
Entretien et remise en état	22
Exemples d'utilisation	23
Marquage et raccordements.....	25
Dimensions (dimensions en mm)	26
Données techniques sécuritaires BA7924.21 et /001.....	27
Données techniques sécuritaires BA 7924.21/002 et /003	27
Déclaration de conformité européenne	28
Déclaration de conformité européenne	29
Note.....	30
Note.....	31



Avant l'installation, la mise en service ou l'entretien de cet appareil, on doit avoir lu et compris ce manuel d'utilisation.



L'installation ne doit être effectuée que par un electricien qualifié



Ne pas jeter aux ordures ménagères!
L'appareil doit être éliminé conformément aux prescriptions et directives nationales en vigueur.



Stockage pour référence future

Pour vous aider à comprendre et trouver des passages et des notes de texte spécifiques dans les instructions d'utilisation, nous avons marquées les informations importantes avec des symboles.

Explication des symboles et remarques



DANGER:
Indique que la mort ou des blessures graves vont survenir en cas de non respect des précautions demandées.



AVERTISSEMENT:
Indique que la mort ou des blessures graves peuvent survenir si les précautions appropriées ne sont pas prises.



PRUDENCE:
Signifie qu'une blessures légère peut survenir si les précautions appropriées ne sont pas prises.



INFO:
Concerne les informations qui vous sont mises à disposition pour le meilleur usage du produit.



ATTENTION:
Met en garde contre les actions qui peuvent causer des dommages au matériel Software ou hardware suite à un mauvais fonctionnement de l'appareil ou de l'environnement de l'appareil.

Remarques

Le produit décrit ici a été développé pour remplir les fonctions de sécurité en tant qu'élément d'une installation globale ou d'une machine. Un système de sécurité complet inclut habituellement des détecteurs ainsi que des modules d'évaluation, de signalisation et de logique aptes à déclencher des coupures de courant sûres. La responsabilité d'assurer la fiabilité de l'ensemble de la fonction incombe au fabricant de l'installation ou de la machine. DOLD n'est pas en mesure de garantir toutes les caractéristiques d'une installation ou d'une machine dont la conception lui échappe. C'est à l'utilisateur de valider la conception globale du système auquel ce relais est connecté. DOLD ne prend en charge aucune responsabilité quant aux recommandations qui sont données ou impliquées par la description suivante. Sur la base du présent manuel d'utilisation, on ne pourra déduire aucune modification concernant les conditions générales de livraison de DOLD, les exigences de garantie ou de responsabilité.

Usage approprié

Le BA 7924, IL 7824 ou IN 7824 permet le déclenchement temporisé sécuritaire de circuits électriques avec possibilité d'interrogation de l'état des contacts de sortie, Catégorie d'arrêt 1 selon EN 60 204-1.

Encas d'emploi approprié et d'observation de ces instructions, on ne connaît aucun risque résiduel. Dans le cas contraire, on encourt des dommages corporels et matériels.

Consignes de sécurité



Risque d'électrocution ! Danger de mort ou risque de blessure grave.

- Assurez-vous que l'installation et l'appareil est et rése en l'état hors tension pendant l'installation électrique.
- L'appareil peut uniquement être utilisé dans les cas d'application prévus dans le mode d'emploi / la fiche technique. Les instructions de la documentation correspondante doivent être respectées. Les conditions ambiantes autorisées doivent être respectées.
- La protection de contact des éléments raccordés et l'isolation des câbles d'alimentation doivent être conçus conformément aux prescriptions du mode d'emploi/ fiche technique.
- Respecter les prescriptions de la VDE et les prescriptions locales, et tout particulièrement les mesures de sécurité.



Risques d'incendie et autres risques thermiques ! Danger de mort, risque de blessure grave ou dégâts matériels.

- L'appareil peut uniquement être utilisé dans les cas d'application prévus dans le mode d'emploi / la fiche technique. Les instructions de la documentation correspondante doivent être respectées. Les conditions ambiantes autorisées doivent être respectées.
- L'appareil peut uniquement être installé et mis en service par un personnel dûment qualifié et familier avec la présente documentation technique et avec les prescriptions en vigueur relatives à la sécurité du travail et à la préservation de l'environnement.



Erreur de fonctionnement ! Danger de mort, risque de blessure grave ou dégâts matériels.

- L'appareil peut uniquement être utilisé dans les cas d'application prévus dans le mode d'emploi / la fiche technique. Les instructions de la documentation correspondante doivent être respectées. Les conditions ambiantes autorisées doivent être respectées.
- L'appareil peut uniquement être installé et mis en service par un personnel dûment qualifié et familier avec la présente documentation technique et avec les prescriptions en vigueur relatives à la sécurité du travail et à la préservation de l'environnement.
- Le relais doit être monté en armoire ayant un indice de protection au moins IP 54; la poussière et l'humidité pouvant entraîner des dysfonctionnements.



Erreur d'installation ! Danger de mort, risque de blessure grave ou dégâts matériels.

- Veillez à protéger suffisamment les contacts de sortie de charges capacitives et inductives.



Attention!

- La fonction de sécurité doit être activée lors de la mise en service.
- Avant l'activation de l'appareil, il faut contrôler aux bornes 15/66 si les relais sont bien retombés.
- L'ouverture de l'appareil ou des transformations non autorisées annulent la garantie.

SAFEMASTER

Module de temporisation de sécurité, retardé à la chute
BA 7924, IL 7824, IN 7824



0221_490



BA 7924.21

BA 7924.21/002



IL 7824.21

IN 7824.21

- satisfait aux exigences
 - Performance Level (PL) d et Catégorie 2 selon EN ISO 13849-1
 - Valeur limite SIL demandée (SIL CL) 2 selon IEC/EN 62061
 - Safety Integrity Level (SIL) 2 selon IEC/EN 61508 et IEC/EN 61511
- Variantes BA 7924.21/002 et BA 7924.21/003
 - Performance Level (PL) d et Catégorie 3 selon EN ISO 13849-1
 - Valeur limite SIL demandée (SIL CL) 2 selon IEC/EN 62061
 - Safety Integrity Level (SIL) 2 selon IEC/EN 61508 et IEC/EN 61511
- Retardés à la chute
- Sans tension auxiliaire
- Sortie: 1 contact NF, 1 contact NO lié
- Affichage de la position de commutation
- En option circuits de temporisation redondants
- En option temporisation réglable ou fixe jusqu'à 30 s
- En option avec 1 ou 2 circuits de temporisation séparés
- En option montage en boîtiers pour tableaux d'installation
- Largeurs utiles: 45, 35 ou 52,5 mm

Homologations et sigles



* voir variantes

Utilisations

- Déclenchement retardé sécuritaire avec possibilité d'interrogation de l'état des contacts de sortie.

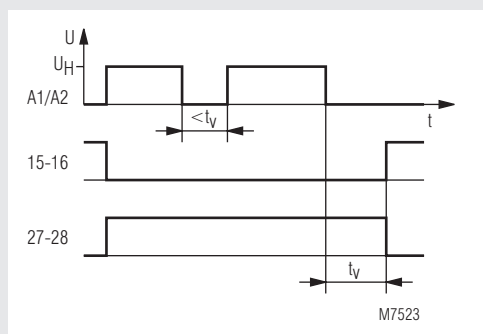
Affichages

Les DEL sont allumées lorsque le relais de sortie est activé.

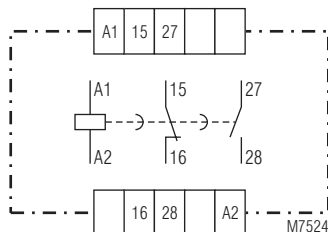
Remarque

Sur les versions BA 7924.21/002 et /003, les contacts de sortie des deux circuits de temporisation sont couplés en série. Il en résulte une "redondance de coupure".

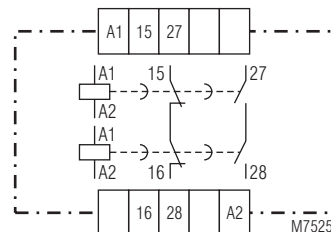
Diagramme de fonctionnement



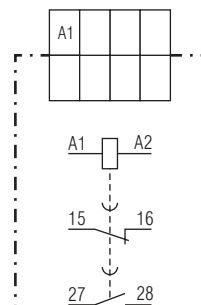
Schémas



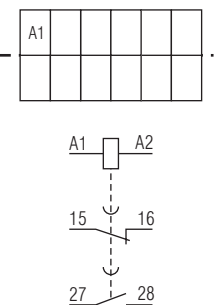
BA 7924.21
BA 7924.21/001



BA 7924.21/002
BA 7924.21/003



IL 7824.21



IN 7824.21

Caractéristiques techniques

Plages de temporisation t_v :

BA 7924.21: 0,1 ... 1 s; 0,3 ... 3 s; 0,5 ... 5 s;

1 ... 10 s; 3 ... 30 s

BA 7924.21/001: 1 s; 3 s; 5 s; 10 s; 30 s fixe

BA 7924.21/002: 5 s; 10 s fixe

BA 7924.21/003: 0,5 ... 5 s; 1 ... 10 s

IL 7824.21: 0,1 ... 1 s; 0,3 ... 3 s

IL 7824.21/100: 0,5 s; 1 s; 3 s fest

IN 7824.21: 0,5 ... 5 s; 1 ... 10 s

IN 7824.21/100: 5 s; 10 s fixe

Précision de répétition: $\pm 15\%$ de la valeur de réglage

Durée minimale d'enclenchement: 50 % de la valeur extrême

Entrée

Tension assignée U_N : DC 24 V
AC 230 V (uniquement BA 7924.21 et BA 7924.21/001)

Plage de tensions: AC 0,8 ... 1,1 U_N

pour 10 % d'ond. résiduelle: DC 0,9 ... 1,2 U_N

pour 48 % d'ond. résiduelle: DC 0,8 ... 1,1 U_N

Consommation nominale: 0,85 W / 4,5 VA

sur BA 7924.21/002 et

BA 7924.21/003: 1,7 W

Fréquence assignée: 50 / 60 Hz

Sortie

Garnissage en contacts

BA 7924.21: 1 contact NF, 1 contact NO

IL/IN 7824.21: 1 contact NF, 1 contact NO

Nature des contacts: relais liés

Tension ass. de sortie: AC 10 ... 250 V, DC 10 ... 110 V

Courant thermique I_{th} : max. 8 A

Pouvoir de coupure

en AC 15:

contact NO: 3 A / AC 230 V IEC/EN 60 947-5-1

contact NF: 1 A / AC 230 V IEC/EN 60 947-5-1

en DC 13:

contact NO: 2 A / AC 24 V IEC/EN 60 947-5-1

contact NF: 2 A / AC 24 V IEC/EN 60 947-5-1

Longévité électrique

en AC 15 pour 1 A, AC 230 V: $\geq 2,5 \times 10^5$ manoeuv. IEC/EN 60 947-5-1

Cadence admissible: max. 2000 manoeuvres/h, mais en tenant compte de la durée minimale d'enclenchement

Tenue aux courts-circuits,

calibre max. de fusible: 6 A gL IEC/EN 60 947-5-1

Longévité mécanique: 10×10^6 manoeuvres

Caractéristiques générales

Type nominal de service: service permanent

Plage de températures

opération: -20 ... + 60°C

stockage: -40 ... + 60°C

Altitude: < 2.000 m

Distances dans l'air

et lignes de fuite

Catégorie de surtension / degré de contamination: 4 kV / 2 IEC 60 664-1

CEM IEC/EN 62 061

Antiparasitage: seuil classe B EN 55011

Degré de protection

boîtier: IP 40 IEC/EN 60 529

bornier: IP 20 IEC/EN 60 529

Boîtier: en thermoplastique à comportement

V0 selon UL Subject 94

Résistance aux vibrations: amplitude 0,35 mm

fréquence 10 ... 55 Hz, IEC/EN 60 068-2-6

20 / 060 / 04 EN 60 068-1

Résistance climatique:

Disposition des bornes

sur BA 7924: DIN 46199-5

Repérage des bornes: EN 50 005

Fixation des conducteurs: par borne plate avec

bride solidaire IEC/EN 60 999-1

sur rail IEC/EN 60 715

Poids net:

BA 7924 DC / AC: 200 g / 350 g

IL 7824 / IN 7824: 120 g / 150 g

Dimensions

Largeur x hauteur x profondeur

BA 7924: 45 x 74 x 133 mm

IL 7824: 35 x 89 x 58 mm

IN 7824: 52,5 x 89 x 58 mm

Données CCC

Tension assignée U_N :

BA 7924: DC 24 V, AC 230V

Courant thermique I_{th} :

5 A max.

Pouvoir de coupure

en AC 15

contact NO: 2 A / AC 230 V IEC/EN 60 947-5-1

en DC 13

contact NO: 1 A / DC 24 V IEC/EN 60 947-5-1

contact NF: 1 A / DC 24 V IEC/EN 60 947-5-1



Les valeurs techniques qui ne sont pas spécifiées ci-dessus sont spécifiées dans les valeurs techniques générales.

Versions standard

BA 7924.21 DC 24 V 0,3 ... 3 s

Référence: 0039707

• Sortie: 1 contact NO

1 contact NF

• Tension assignée U_N : DC 24 V

• Plages de temporisation: 0,3 ... 3 s

• Largeur utile: 45 mm

Variantes

BA 7924.21/61: avec agrément UL (Canada/USA)

BA 7924.21: 1 circuit à temporisation réglable

BA 7924.21/001: 1 circuit à temporisation fixe

BA 7924.21/002: 2 circuits à temporisations fixes

BA 7924.21/003: 2 circuits à temporisations réglables

Modules de temporisation en boîtiers pour tableaux I:

IL 7824.21: 1 circuit à temporisation réglable, largeur utile 35 mm

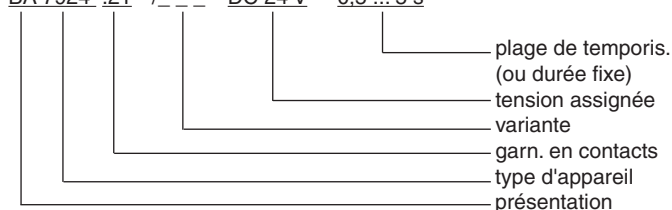
IN 7824.21: 1 circuit à temporisation réglable, largeur utile 55 mm

IL 7824.21/100: 1 circuit à temporisation fixe, largeur utile 35 mm

IN 7824.21/100: 1 circuit à temporisation fixe, largeur utile 55 mm

Exemple de commande des variantes

BA 7924 .21 / _ _ _ DC 24 V 0,5 ... 5 s



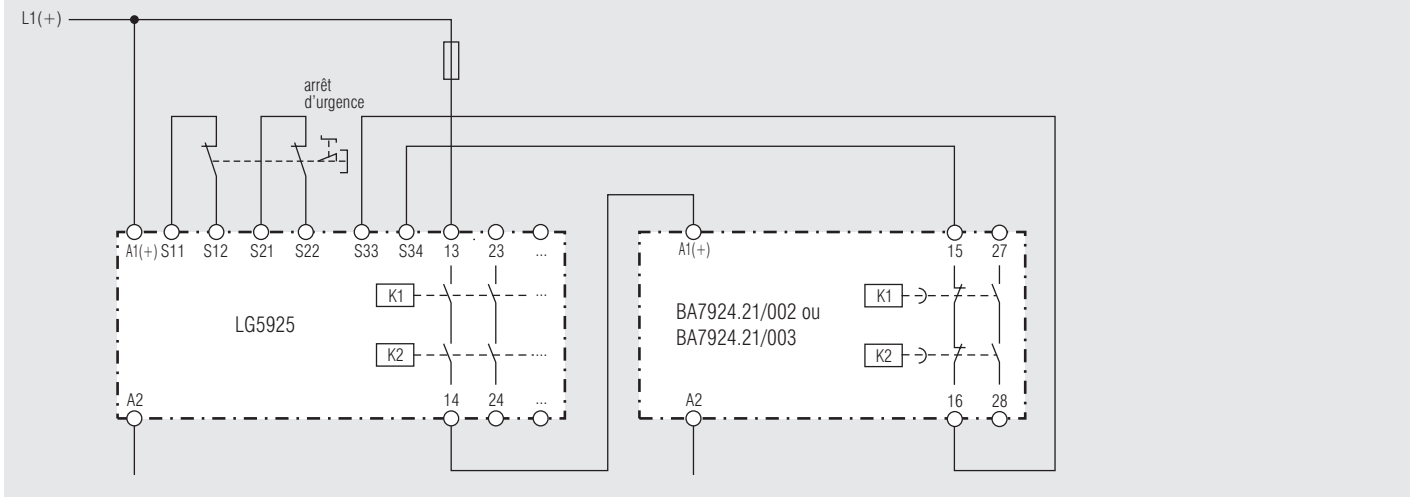
Diagnostics des défauts

Défaut	Cause possible
L'appareil ne peut être mis en marche	- L'alimentation n'est pas connectée - Appareil défectueux

Entretien et remise en état

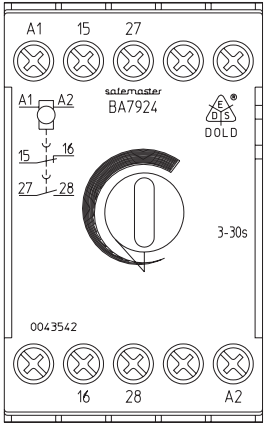
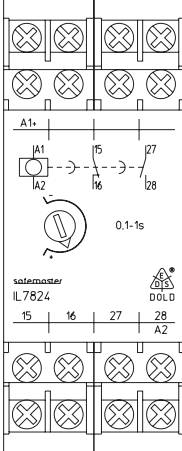
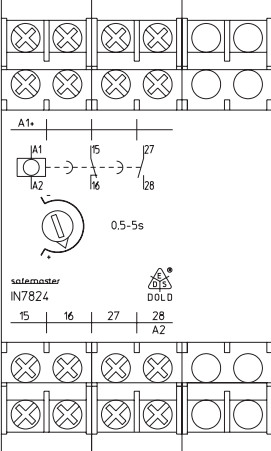
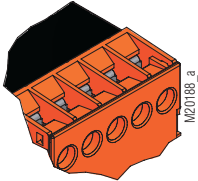
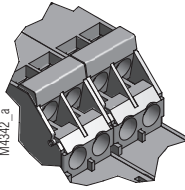
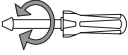
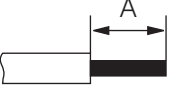
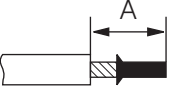
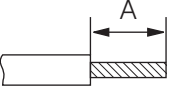
- Cet appareil ne contient pas de composants requérant un entretien.
- En cas de dysfonctionnement, ne pas ouvrir l'appareil, mais le renvoyer au fabricant.

Exemples d'utilisation

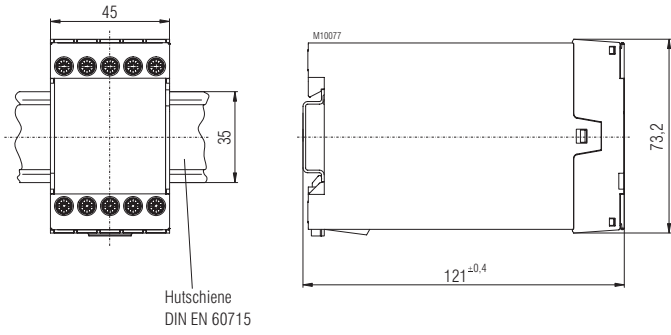


LG 5925 avec BA 7924.21/002 ou BA 7924.21/003, convient pour SIL3, Performance Level e

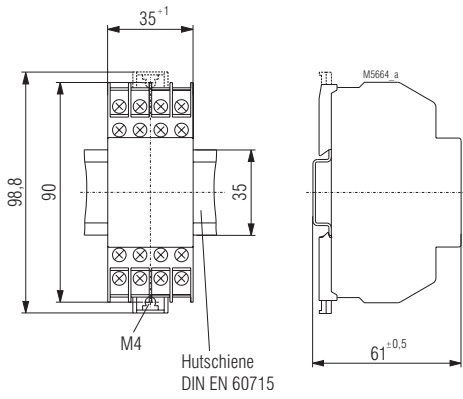
DE	Beschriftung und Anschlüsse
EN	Labeling and connections
FR	Marquage et raccordements

 <p>0043542 M10683</p>	 <p>M10684</p>	 <p>M10685</p>
 <p>M20188_a</p>	 <p>M4342_a</p>	
	<p>ø 4 mm / PZ 1 0,8 Nm 7 LB. IN</p>	
 <p>M10248</p>	<p>A = 10 mm 1 x 0,5 ... 4 mm² 1 x AWG 20 to 12 2 x 0,5 ... 1,5 mm² 2 x AWG 20 to 16</p>	<p>A = 10 mm 1 x 0,5 ... 4 mm² 1 x AWG 20 to 12 2 x 0,5 ... 1,5 mm² 2 x AWG 20 to 16</p>
 <p>M10249</p>	<p>A = 10 mm 1 x 0,5 ... 2,5 mm² 1 x AWG 20 to 14 2 x 0,5 ... 1,5 mm² 2 x AWG 20 to 16</p>	<p>A = 10 mm 1 x 0,5 ... 2,5 mm² 1 x AWG 20 to 14 2 x 0,5 ... 1,5 mm² 2 x AWG 20 to 16</p>
 <p>M10250</p>	<p>A = 10 mm 1 x 0,5 ... 4 mm² 1 x AWG 20 to 12 2 x 0,5 ... 1,5 mm² 2 x AWG 20 to 16</p>	<p>A = 10 mm 1 x 0,5 ... 4 mm² 1 x AWG 20 to 12 2 x 0,5 ... 1,5 mm² 2 x AWG 20 to 16</p>

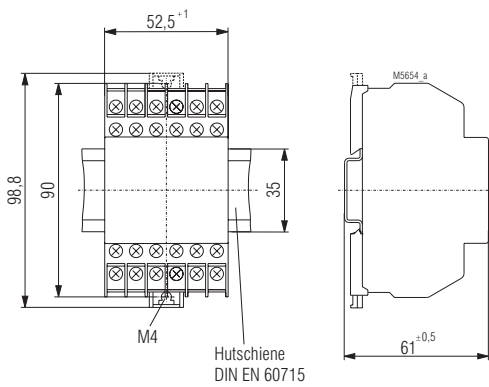
DE	Maßbilder (Maße in mm)
EN	Dimensions (dimensions in mm)
FR	Dimensions (dimensions en mm)



BA 7924



IL 7924



IN 7924

DE	Sicherheitstechnische Kenndaten BA7924.21 und /001
EN	Safety related data BA7924.21 and /001
FR	Données techniques sécuritaires BA7924.21 et /001

DE	Sicherheitstechnische Kenndaten BA 7924.21/002 und /003
EN	Safety related data BA 7924.21/002 and /003
FR	Données techniques sécuritaires BA 7924.21/002 et /003

EN ISO 13849-1:		
Kategorie / Category:	2	
PL:	c	
MTTF _d :	574,4	a (year)
DC _{avg} :	78,8	%
d _{op} :	365	d/a (days/year)
h _{op} :	24	h/d (hours/day)
t _{cycle} :	3600	s/cycle
	≥ 1	/h (hour)

EN ISO 13849-1:		
Kategorie / Category:	3	
PL:	d	
MTTF _d :	582,1	a (year)
DC _{avg} :	79,9	%
d _{op} :	365	d/a (days/year)
h _{op} :	24	h/d (hours/day)
t _{cycle} :	3600	s/cycle
	≥ 1	/h (hour)

IEC/EN 62061 IEC/EN 61508 IEC/EN 61511:		
SIL CL:	2	IEC/EN 62061
SIL:	2	IEC/EN 61508 / IEC/EN 61511
HFT ¹⁾ :	0	
DC:	78,8	%
PFH _D :	4,21E-08	h ⁻¹
T _i :	20	a (year)
¹⁾ HFT = Hardware-Fehlertoleranz Hardware failure tolerance Tolérance défauts Hardware		

IEC/EN 62061 IEC/EN 61508 IEC/EN 61511:		
SIL CL:	2	IEC/EN 62061
SIL:	2	IEC/EN 61508 / IEC/EN 61511
HFT ¹⁾ :	1	
DC:	79,9	%
PFH _D :	2,63E-09	h ⁻¹
T _i :	20	a (year)
¹⁾ HFT = Hardware-Fehlertoleranz Hardware failure tolerance Tolérance défauts Hardware		



DE	Die angeführten Kenndaten gelten für die Standardtype. Sicherheitstechnische Kenndaten für andere Geräteausführungen erhalten Sie auf Anfrage. Die sicherheitstechnischen Kenndaten der kompletten Anlage müssen vom Anwender bestimmt werden.
EN	The values stated above are valid for the standard type. Safety data for other variants are available on request. The safety relevant data of the complete system has to be determined by the manufacturer of the system.
FR	Les valeurs données sont valables pour les produits standards. Les valeurs techniques sécuritaires pour d'autres produits spéciaux sont disponibles sur simple demande. Les données techniques sécuritaires de l'installation complète doivent être définies par l'utilisateur.

Anforderung seitens der Sicherheitsfunktion an das Gerät Demand to our device based on the evaluated necessary safety level of the application. Consigne résultant de la fonction sécuritaire de l'appareil		Intervall für zyklische Überprüfung der Sicherheitsfunktion Intervall for cyclic test of the safety function Interval du contrôle cyclique de la fonction sécuritaire
nach, acc. to, selon EN ISO 13849-1	PL d with Cat. 3	einmal pro Jahr once per year annuel
nach, acc. to, selon IEC/EN 62061, IEC/EN 61508	SIL CL 2, SIL 2 with HFT = 1	einmal pro Jahr once per year annuel

DE	EG-Konformitätserklärung
EN	CE-Declaration of Conformity
FR	Déclaration de conformité européenne

EG-Konformitätserklärung
Declaration of Conformity
Déclaration de conformité européenne



Hersteller: E. Dold & Söhne KG
Manufacturer: 78120 Furtwangen
Fabricant: Bregstr. 18
Germany

Produktbezeichnung: **SAFEMASTER Verzögerungsmodul rückfallverzögert** **BA7924.21, BA7924.21/00y**
Product description: Delay module release delayed **mit y = 1, 2, 3**
Désignation du produit: Module de temporisation retardées à la chute

Optional/optionnel : /60... /69

Das bezeichnete Produkt stimmt mit den Vorschriften folgender Europäischer Richtlinien überein:
The indicated product is in conformance with the regulations of the following european directives:
Le produit désigné est conforme aux instructions des directives européennes:

Maschinenrichtlinie: 2006/42/EG
Machinery directive:/ Directives Machines:

EMV-Richtlinie: 2014/30/EU
EMC-Directive:/ Directives-CEM:

Prüfgrundlagen:	EN ISO 13849-1:2008 + AC:2009	EN 61511-1 : 2004
Basis of Testing:	EN 62061:2005 + AC:2010	EN 61508 Parts1-2:2010
Lignes de contrôle:	EN 61000-6-1:2007	EN 61000-6-2:2005
	EN 61000-6-3:2007 + A1:2011	EN 61000-6-4:2007 + A1:2011

Die Übereinstimmung eines Baumusters des bezeichneten Produktes mit der oben genannten Maschinen-Richtlinie wurde bescheinigt durch:

Consistency of a production sample with the marked product in accordance to the above machines directive has been certified by:
La conformité d'un échantillon du produit désigné aux directives machine susmentionnées a été certifiée par :


TÜV SÜD Product Service GmbH
Zertifizierstellen
Ridlerstraße 65
80339 München

Nummer der benannten Stelle : 0123
Number of certification office:/ Numéro de l'organisme notifié

Nummer der Bescheinigung: Z10 13 07 40066 004
Certification number: / Numéro de certificat

Ausstelldatum: 25.07.2013
Date of issue: / Date de délivrance

Für die Zusammenstellung der technischen Unterlagen ist bevollmächtigt:
For the compilation of technical documents is authorized:/ Pour la composition des documents techniques est autorisé


.....
Gamal Hagar - Entwicklungsleiter / R&D Manager
Firma E. Dold & Söhne KG, Bregstr. 18
78120 Furtwangen

Rechtsverbindliche Unterschrift:
Signature of authorized person: / Signature du PDG:

ppa.....
Christian Dold - Produktmanagement -

Ort, Datum: Furtwangen, 01.06.2016
Place, Date: / Lieu, date:

Diese Original - Erklärung bescheinigt die Übereinstimmung mit den genannten Richtlinien, beinhaltet jedoch keine Zusicherung von Eigenschaften. Die Sicherheitshinweise der Produktdokumentation sind zu beachten.
This original declaration confirms the conformity of the mentioned directives but does not comprise any guarantee of the product characteristics. The safety directives of the product documentation are to be considered.
Cette déclaration originale certifie la conformité des directives nommées mais ne comprend aucune garantie des caractéristiques du produit. Les directives de sécurité de la documentation du produit sont à considérer.

DE	EG-Konformitätserklärung
EN	CE-Declaration of Conformity
FR	Déclaration de conformité européenne

EG-Konformitätserklärung
Declaration of Conformity
Déclaration de conformité européenne



Hersteller: E. Dold & Söhne KG
Manufacturer: 78120 Furtwangen
Fabricant: Bregstr. 18
Germany

Produktbezeichnung: **SAFEMASTER Verzögerungsmodul rückfallverzögert** **IL7824.21, IL7824.21/100**
Product description: Delay module release delayed **IN7824.21, IN7824.21/100**
Désignation du produit: Module de temporisation retardées à la chute

Optional/optionnel : /60... /69

Das bezeichnete Produkt stimmt mit den Vorschriften folgender Europäischer Richtlinien überein:
The indicated product is in conformance with the regulations of the following european directives:
Le produit désigné est conforme aux instructions des directives européennes:

Maschinenrichtlinie: 2006/42/EG
Machinery directive:/ Directives Machines:

EMV-Richtlinie: 2014/30/EU
EMC-Directive:/ Directives-CEM:

Prüfgrundlagen:	EN ISO 13849-1:2008 + AC:2009	EN 61511-1 : 2004
Basis of Testing:	EN 62061:2005 + AC:2010	EN 61508 Parts1-2:2010
Lignes de contrôle:	EN 61000-6-1:2007	EN 61000-6-2:2005
	EN 61000-6-3:2007 + A1:2011	EN 61000-6-4:2007 + A1:2011

Die Übereinstimmung eines Baumusters des bezeichneten Produktes mit der oben genannten Maschinen-Richtlinie wurde bescheinigt durch:

Consistency of a production sample with the marked product in accordance to the above machines directive has been certified by:
La conformité d'un échantillon du produit désigné aux directives machine susmentionnées a été certifiée par :

TÜV SÜD Product Service GmbH
Zertifizierstellen
Ridlerstraße 65
80339 München

Nummer der benannten Stelle : 0123
Number of certification office:/ Numéro de l'organisme notifié

Nummer der Bescheinigung: Z10 13 07 40066 005
Certification number: / Numéro de certificat

Ausstelldatum: 25.07.2013
Date of issue: / Date de délivrance

Für die Zusammenstellung der technischen Unterlagen ist bevollmächtigt:
For the compilation of technical documents is authorized:/ Pour la composition des documents techniques est autorisé

.....
Gamal Hagar - Entwicklungsleiter / R&D Manager
Firma E. Dold & Söhne KG, Bregstr. 18
78120 Furtwangen

Rechtsverbindliche Unterschrift:
Signature of authorized person: / Signature du PDG:

ppa.....
Christian Dold - Produktmanagement -

Ort, Datum: Furtwangen, 01.06.2016
Place, Date: / Lieu, date:

Diese Original - Erklärung bescheinigt die Übereinstimmung mit den genannten Richtlinien, beinhaltet jedoch keine Zusicherung von Eigenschaften. Die Sicherheitshinweise der Produktdokumentation sind zu beachten.
This original declaration confirms the conformity of the mentioned directives but does not comprise any guarantee of the product characteristics. The safety directives of the product documentation are to be considered.
Cette déclaration originale certifie la conformité des directives nommées mais ne comprend aucune garantie des caractéristiques du produit. Les directives de sécurité de la documentation du produit sont à considérer.

DE	Notizen
EN	Notice
FR	Note

A large grid of graph paper with a dotted line margin on the left side. The grid consists of 20 columns and 30 rows of squares. The dotted line margin is located on the left side of the grid, starting from the top-left corner and extending down to the bottom-left corner.

A vertical column of horizontal lines for writing, located to the right of the graph paper grid. It consists of 30 horizontal lines, one for each row of the grid, extending from the right edge of the grid to the right edge of the page.

DE	Notizen
EN	Notice
FR	Note

A large grid of graph paper with a dotted line margin on the left side. The grid consists of 20 columns and 30 rows of small squares. The dotted line is positioned approximately one-fifth of the way from the left edge of the grid.A vertical column of horizontal lines for writing, consisting of 30 lines. The lines are evenly spaced and extend from the right edge of the grid area to the right edge of the page.

